

865311 (BHHPTBH14L)

Stol za pretpranje s koritom i
otvorom za otpatke, smjer s
lijeva na desno - 1400 mm

Kratke specifikacije

Br. stavke: _____

Za perilice posuđa s haubom. Konstrukcija od 304 AISI nehrđajućeg čelika. Zidna ploča visine 300mm. Dvije cjevaste nogice kvadratnog poprečnog presjeka 40 x 40 s prilagodljivom visinom. Posuda dimenzija 500 x 400 x 300h mm sa zaštitom od prelijevanja, rupom za odvod i plastičnim sifonom. Otvor za otpatke s gumenim obrubom. Smjer košara: s lijeva na desno.

ODOBRENJE: _____

Glavne značajke

- Isporučuje se rastavljen i lako se sastavlja.
- Dizajniran za košare za pranje posuđa dimenzija 500x500mm.
- Donje ravne police (za smještanje ispod stola) i pribor za pretpranje dostupni su kao dodatna oprema.

Konstrukcija

- Noge od nehrđajućeg čelika 50mm podesljive su visine čime se omogućuje dobro poravnavanje i povezanost sa ostalim elementima na liniji pranja.
- Opremljen s otvorom za otpatke.
- Uključeno stražnje povišenje za zaštitu od prskanja.
- Duboki preklopljeni rubni profili služe za sprječavanje kapanja i lako i sigurno čišćenje.
- Sve površine su glatke, sa zaobljenim rubovima, sa sjajnim premazom, za lakše čišćenje
- Šuplje nogice kvadratnog poprečnog presjeka 40x40mm i nastavci za niveliranje izrađene su od AISI 304 nehrđajućeg čelika.
- Cjelokupna izvedba konstrukcije u nehrđajućem čeliku 304 AISI.
- Namjenjen pričvršćivanju za stroj za pranje posuđa; treba se opremiti jednim parom nogu na drugom kraju.
- [NOT TRANSLATED]

Opcijska dodatna oprema

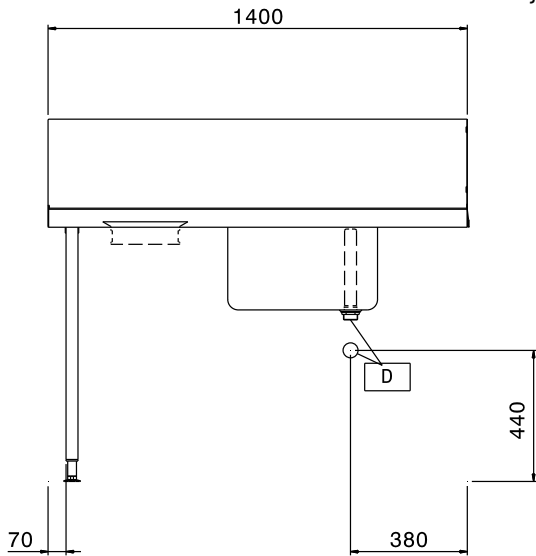
- Miješalica vode s regulacijom temperature, s dvojnimi otvorima, pokretana lakatnim mehanizmom te s jedinicom za prethodno ispiranje PNC 855379
- Miješalica vode za prethodno ispiranje s regulacijom temperature PNC 855380
- Zidna miješalica vode, prethodno ispiranje, s regulacijom temperature PNC 855381
- Miješalica vode za prethodno ispiranje s jednim otvorom i regulacijom temperature PNC 855385
- Slavina s regulacijom temperature, jednim otvorom, jedinicom za prethodno ispiranje PNC 855386
- Slavina za naknadno dodavanje vode s regulacijom temperature, jednim otvorom i jedinicom za prethodno ispiranje PNC 855389

- Donja polica za stol - 1400 mm PNC 865353
- Pribor za učvršćenje u pod za 2 kvadratne noge PNC 865386
- Jednostruki plastični sifon 2" PNC 895313

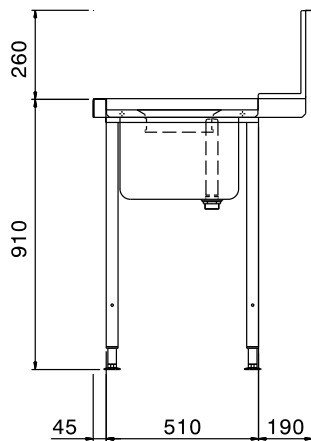
Ključne informacije:

Vanjske dimenzije, širina:	1400 mm
865311 (BHHPTBH14L)	
Vanjske dimenzije, dubina:	745 mm
Vanjske dimenzije, visina:	1170 mm
Neto težina:	12 kg
Dimenzije zaštite od prskanja, visina:	300 mm
Dimenzije korita	500x400x300h

Prednja/e



Bočna/o



Gornja/e

